

Системы наружной канализации



2016г.

СОДЕРЖАНИЕ

I. Трубы НПВХ для наружной канализации	3
II. Фитинги для для наружной канализации	5
Тройник ПВХ 45°	6
Тройник ПВХ 87°	7
Отвод ПВХ	9
Ревизия ПВХ	11
Редуктор ПВХ.....	12
Клапан обратный ПВХ.....	13
Муфта ремонтная подвижная ПВХ.....	14
Заглушка для раструба ПВХ	15

I. Трубы ПВХ для наружной канализации

Описание: канализационная труба ПВХ предназначена для систем хозяйственно-фекальной канализации зданий, внутренних водостоков и внутриквартальной канализации, создания санитарно-технических бытовых, ливневых, дренажных систем.

Нормативный документ: ТУ 2248-057-72311668-2007

Цвет: оранжевый.

Диаметр: 110, 160, 200, 250, 315, 400, 500 мм.

Длина: 500, 1000, 1500, 2000, 3000, 4000, 6080, 6140, 6150, 6160 мм.

Срок службы: 50 лет.

Дополнительные характеристики: легкость и удобство монтажа.



Изготавливается на основе новейшей технологии, предполагающей наличие внутреннего вспененного слоя. Имеет класс жесткости SN4, по индивидуальному заказу - SN2, SN8. Соединение при монтаже осуществляется раструбным способом, а герметичность обеспечивается за счет резинового уплотнительного кольца.

Преимущества:

- длительная эксплуатация в широком температурном диапазоне;
- простота в установке;
- низкие потери давления;
- небольшой вес;
- устойчивость к коррозии и химическим воздействиям.

Труба ПВХ для наружной канализации

Типоразмер	Размеры, mm			
	D вн	D растр	E	L растр (min)
Dn, мм				
110	103,6	125	3,2	47
160	152,0	182	4,0	62
200	190,2	224	4,9	77
250	237,6	284	6,2	93
315	299,6	352	7,7	103
400	380,4	444	9,8	127
500	475,4	554	12,3	147

Применение труб НПВХ, в самосплавной системе навозоудаления, обуславливается высокими прочностными и эксплуатационными характеристиками материала, а также многолетним опытом ведущих европейских компаний. Одним из основных преимуществ таких труб является простота монтажа. Трубы НПВХ обладают значительно большей прочностью на изгиб по сравнению с трубами из других материалов.

Применение седлового отвода упрощает работы по прокладке и нивелировке (соблюдение угла наклона) магистрали. Ветка монтируется полностью, размечаются центры ванн и врезаются седла ПВХ. Седловые отводы производятся в заводских условиях, при постоянном контроле качества, что позволяет исключить протечки.

Для удобства монтажа, наша компания поставляет седла пяти типоразмеров, при этом посадочное место под пробку находится в непосредственной близости от дна приемки, независимо от высоты седла. Такое решение значительно облегчает подъем пробки при опорожнении ванны.

Предлагаем весь спектр комплектующих системы навозоудаления:

- трубы НПВХ
- седловые отводы (седло ПВХ)
- пробки для седел (пробка ПЭ)
- воздушные клапаны
- отводы, тройники, редукции и т. д.



II. Фитинги для наружной канализации

1. Тройник ПВХ 45°

Описание: Система канализации всегда включает в себя сантехнические узлы в местах переходов диаметров, соединений, разветвлений. Чтобы обеспечить герметичность сетей, тройник изготавливается бесшовным методом. Комплектуется изделие ПВХ уплотнительными кольцами, поэтому процесс сборки отличается простотой и одновременно высокой надежностью.

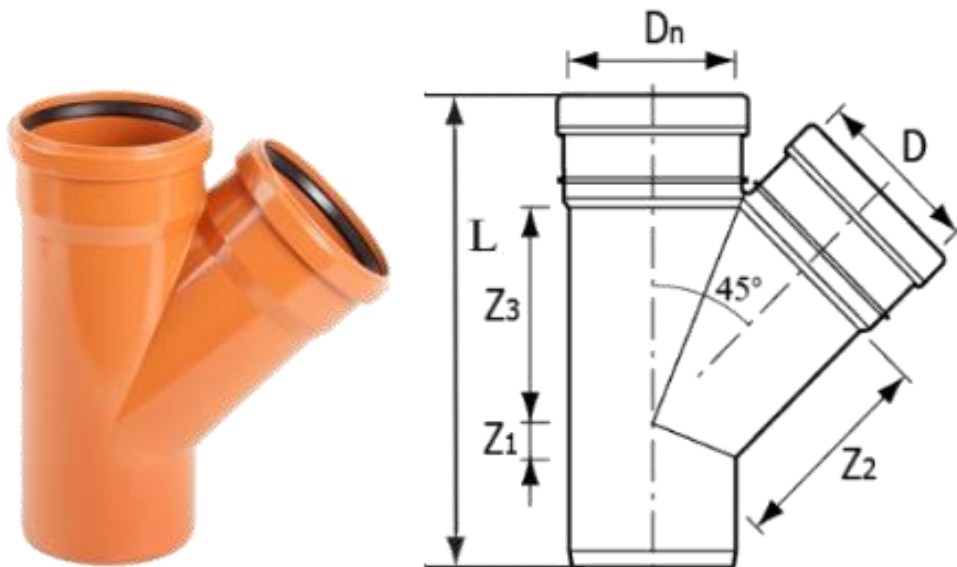
Тройник ПВХ для канализационных труб используется для устройства разветвлений под углом 45° сетей канализации из труб НПВХ. Тройник ПВХ для канализационных труб имеет раструб под соединение с помощью резинового уплотнительного кольца с двух сторон и гладкий конец со снятой фаской с другой.

Нормативный документ: EN 1401.

Цвет тройника ПВХ: оранжевый

Диаметр тройника: 110, 160, 200, 250, 315, 400, 500 мм.

Срок службы: не менее 50 лет.



Тройник 45° ПВХ для наружной канализации

Типоразмер Dn/Dn1, мм	Размер, мм		
	Z1	Z2	Z3
110/110	25	134	134
160/110	2	168	159
160/160	36	194	194
200/110	-14	197	182
200/160	21	223	216
200/200	48	243	243
250/110	41	228	209
250/160	6	254	244
250/200	33	275	271
250/250	66	304	304
315/110	-9	272	344
315/160	-43	297	278
315/200	7	318	305
315/250	40	345	338
315/315	84	382	382
400/110	-105	340	360
400/160	-77	358	327
400/200	-49	379	354
400/250	-10	480	450
400/315	34	540	500
400/400	91	550	500
500/110	-150	440	435
500/160	-115	420	370
500/200	-88	470	510
500/250	-55	550	530
500/315	-11	560	583
500/400	47	580	550
500/500	114	650	680

2. Тройник ПВХ 87°

Описание: Тройник ПВХ для канализационных труб используется для устройства разветвлений под углом 87° сетей канализации из труб ПВХ. Имеет раструб под соединение с помощью резинового уплотнительного кольца с двух сторон и гладкий конец со снятой фаской с другой.

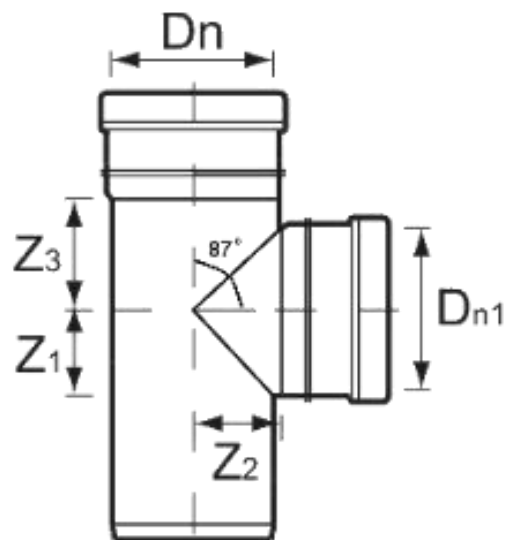
Нормативный документ: EN 1401.

Цвет тройника ПВХ: оранжевый

Диаметр тройника: 110, 160, 200, 250, 315, 400, 500 мм.

Угол сгиба: 87°.

Срок службы: не менее 50 лет.



Тройник 87° ПВХ для наружной канализации

Типоразмер Dn/Dn1, мм	Размер, мм		
	Z1	Z2	Z3
110/110	59	62	62
160/110	58	86	64
160/160	83	89	89
200/110	63	108	69
200/160	88	110	93
200/200	107	113	113
250/110	90	132	100
250/160	99	134	100
250/200	99	136	143
250/250	141	143	143
315/110	78	162	104
315/160	78	164	104
315/200	178	170	178
315/250	178	174	178
315/315	178	178	178
400/110	73	201	81
400/160	97	203	105
400/200	116	205	125
400/250	139	209	148
400/315	170	214	179
400/400	211	219	219
500/160	90	220	283
500/200	118	253	131
500/250	144	257	155
500/315	175	333	300
500/400	216	267	226
500/500	262	274	274

3. Отвод ПВХ

Описание: Отвод для канализационной трубы ПВХ применяется для плавного изменения направления движения потока жидкости в трубопроводе. Конструктивно имеет раструб под соединение с помощью резинового уплотнительного кольца с одной стороны и гладкий конец со снятой фаской с другой.

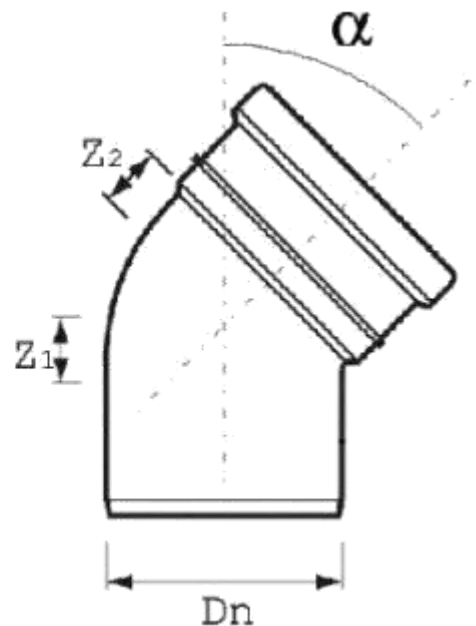
Нормативный документ: EN 1401.

Цвет отвода ПВХ: оранжевый

Диаметр отвода: 110, 160, 200, 250, 315, 400, 500 мм.

Угол сгиба: 15°, 30°, 45°, 67°, 87°.

Срок службы: не менее 50 лет.



Отвод ПВХ для наружной канализации

Типоразмер Dn, мм	Размер, мм		
	α, град	Z1	Z2
110	15°	9	15
160	15°	13	19
200	15°	15	25
250	15°	28	34
315	15°	35	42
400	15°	34	53
110	30°	17	22
160	30°	24	30
200	30°	30	38
250	30°	46	50
315	30°	59	62
400	30°	64	83
110	45°	25	29
160	45°	36	42
200	45°	46	54
250	45°	66	69
315	45°	84	86
400	45°	96	110
500	45°	114	137
110	67°	41	47
160	67°	59	65
110	87°	59	65
160	87°	83	89
200	87°	105	113
250	87°	141	143
315	87°	178	180
400	87°	211	229
500	87°	390	410

4. Ревизия ПВХ

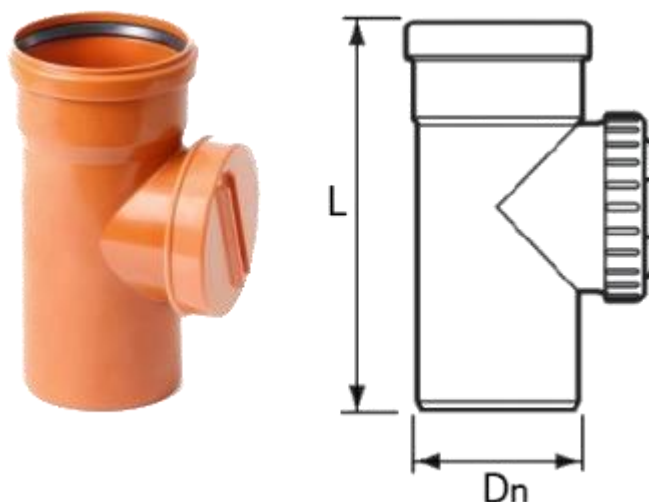
Описание: Канализационная ревизия ПВХ предназначена для обеспечения доступа в канализационную систему с целью определения места засора и прочистки труб изнутри. Деталь имеет крышку, открутив которую можно легко получить доступ к трубе.

Нормативный документ: EN 1401.

Цвет ревизии ПВХ: оранжевый

Диаметр ревизии: 110, 160, 200, 250, 315, 400 мм.

Срок службы: не менее 50 лет.



Ревизия ПВХ для наружной канализации

Типоразмер	Размер, мм
Dn, мм	L
110	238
160	328
200	369
250	433
315	465
400	573

5. Редуктор ПВХ

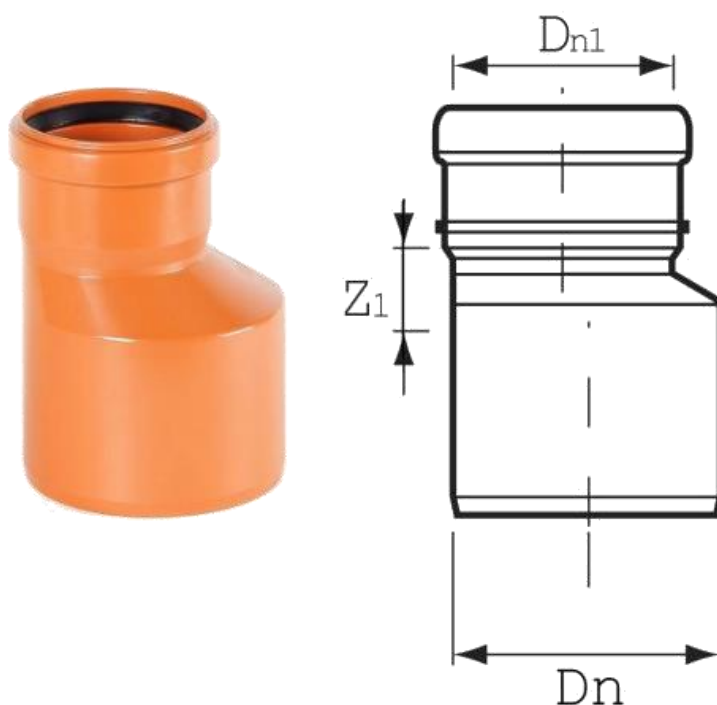
Описание: Редуктор ПВХ для канализационных труб используется для соединения труб разного диаметра.

Нормативный документ: EN 1401.

Цвет редуктора ПВХ: оранжевый

Диаметр редуктора: 160/110, 200/160, 250/200, 315/250, 400/315, 500/400 мм.

Срок службы: не менее 50 лет.



Редуктор ПВХ для наружной канализации

Типоразмер	Размер, мм	
	L	Z1
Dn/D1, мм		
160/110	172	34
200/160	204	31
250/200	261	47
315/250	302	62
400/315	340	67
500/400	495	142

6. Клапан обратный ПВХ

Описание: Назначение обратных канализационных клапанов – пропуск транспортируемой среды только в одном определенном направлении. Если направление потока в системе меняется на противоположное, обратный клапан перекрывает поток жидкости. Такой механизм предотвращает подъем воды и выход сточных вод на поверхность в случае сильного засорения канализационной системы.

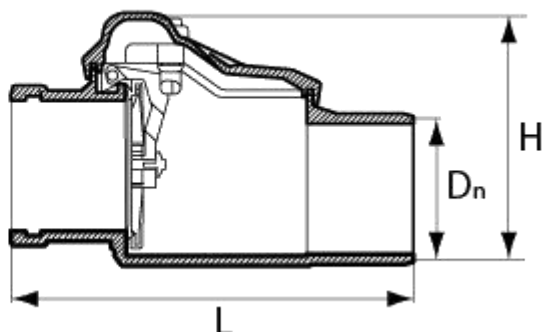
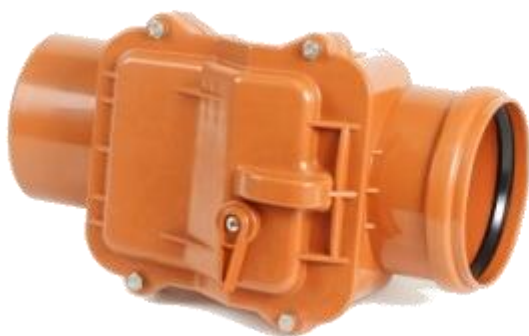
Клапан устанавливается в горизонтальном либо вертикальном положении. Есть возможность ручного регулирования.

Нормативный документ: EN 1401.

Цвет клапана: оранжевый

Диаметр клапана: 110, 160, 315 мм.

Срок службы: не менее 50 лет.



Клапан обратный ПВХ для наружной канализации

Типоразмер	Размер, мм	
	L	H
Dn, мм		
110	227	266
160	367	333
315	728	454

7. Муфта ремонтная ПВХ

Описание: Муфта ремонтная подвижная имеет пазух под уплотнительное резиновое кольцо с каждой стороны. Конструктивные особенности муфты позволяют ей при монтаже легко скользить по наружной поверхности труб, что значительно облегчает ремонтные работы особенно в труднодоступных местах. Способствует сокращению сроков ремонта и ввода в эксплуатацию трубопровода.

Нормативный документ: EN 1401.

Цвет муфты ПВХ: оранжевый

Диаметр муфты: 110, 160, 200, 250, 315, 400, 500 мм.

Срок службы: не менее 50 лет.



Муфта ремонтная ПВХ для наружной канализации

Типоразмер	Размер, мм
Dn, мм	L
110	117,3
160	147,8
200	212
250	250
315	293
400	324
500	362

8. Заглушка ПВХ

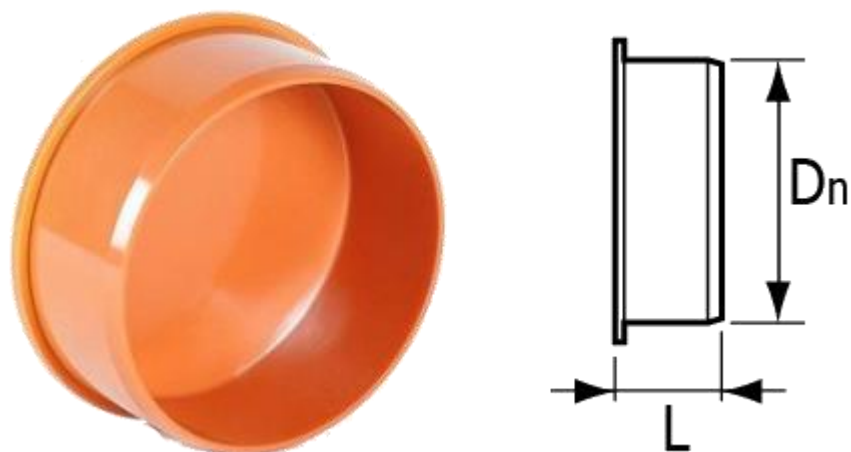
Описание: Заглушка для раструба ПВХ применяется для обеспечения герметичности конечных участков канализационных систем.

Нормативный документ: EN 1401.

Цвет заглушки: оранжевый

Диаметр заглушки: 110, 160, 200, 250, 315, 400, 500 мм.

Срок службы: не менее 50 лет.



Заглушка для раструба ПВХ для наружной канализации

Типоразмер	Размер, мм
Dn, мм	L
110	45
160	53
200	64
250	95
315	100
400	114
500	155



Трубы ПВХ

+7 (862) 255-14-83
+7 (862) 255-44-79

www.1alpha.ru
info@1alpha.ru